

スクラム式間知ブロック 2号

大和ブロック株式会社

〒649-6275

和歌山市吐前918番地の2
電 話 (073) 477-1111
F A X (073) 477-1133

認 証 書

(認証番号) GB0507287

大和ブロック株式会社

代表取締役 嶋谷 浩男 殿

和歌山県和歌山市吐前 918 番地の 2

工業標準化法第 19 条第 1 項の規定により日本工業規格の表示について下記のとおり
認証します。

記

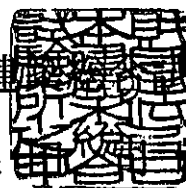
1. 鋳工業品の名称 : プレキャストコンクリート製品
2. J I S 規格番号、名称及び : JIS A 5371 プレキャスト無筋コンクリート製品 I 類
J I S の種類又は等級
3. 認証の区分 : 同 上
4. 工場の名称及び所在地 : 大和ブロック株式会社
和歌山県和歌山市吐前 918 番地の 2

(認証日) 平成 20 年 1 月 30 日

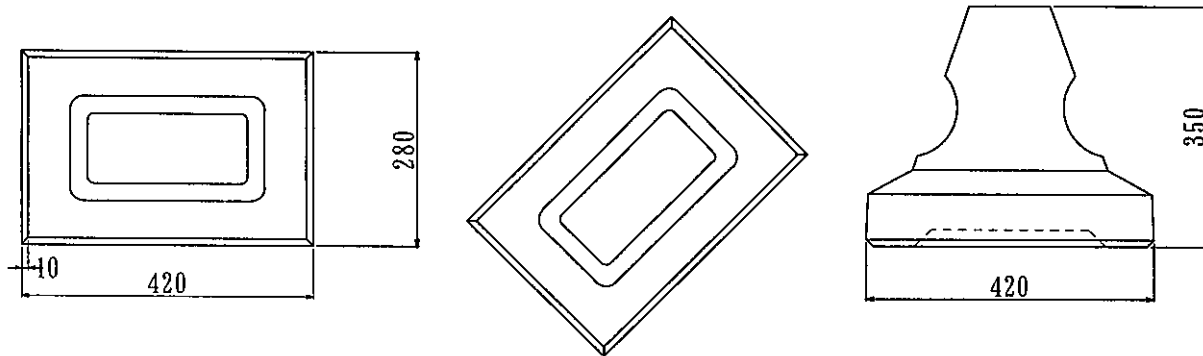


財団法人 日本建築試験所

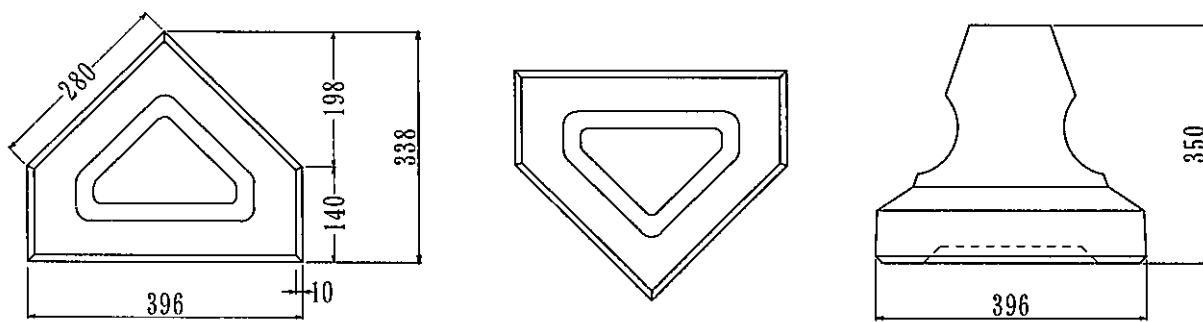
理事長 森



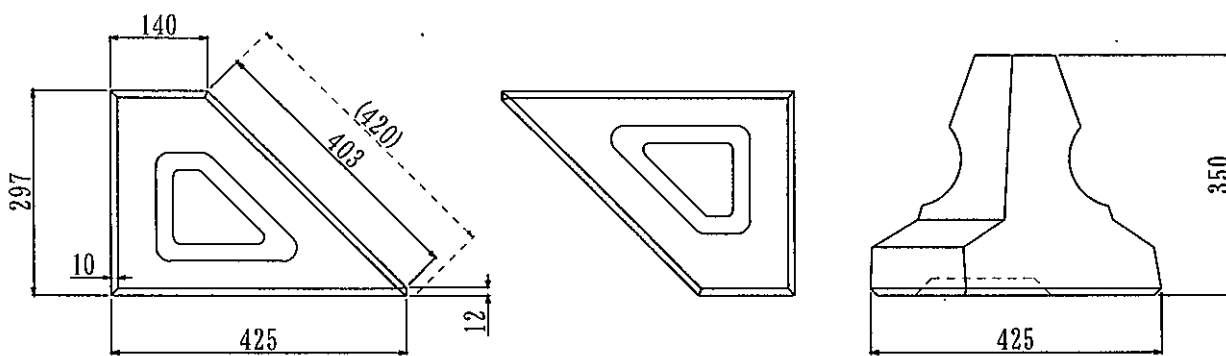
A形 (基本)



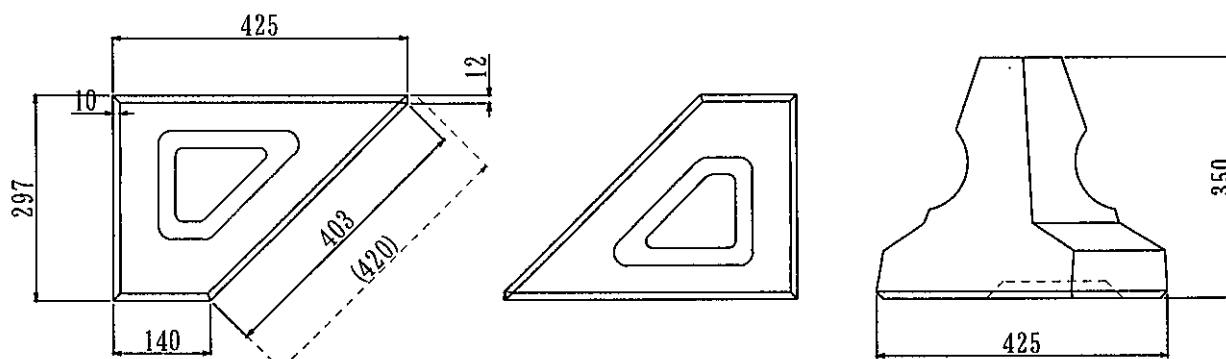
B形 (根石天端)



C 1形 (側石)



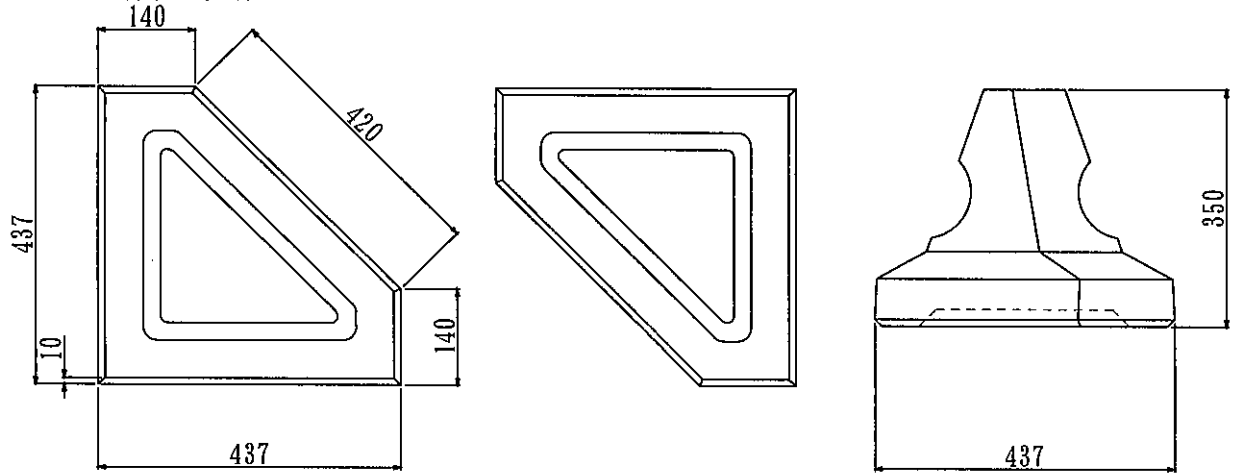
C 2形 (側石)



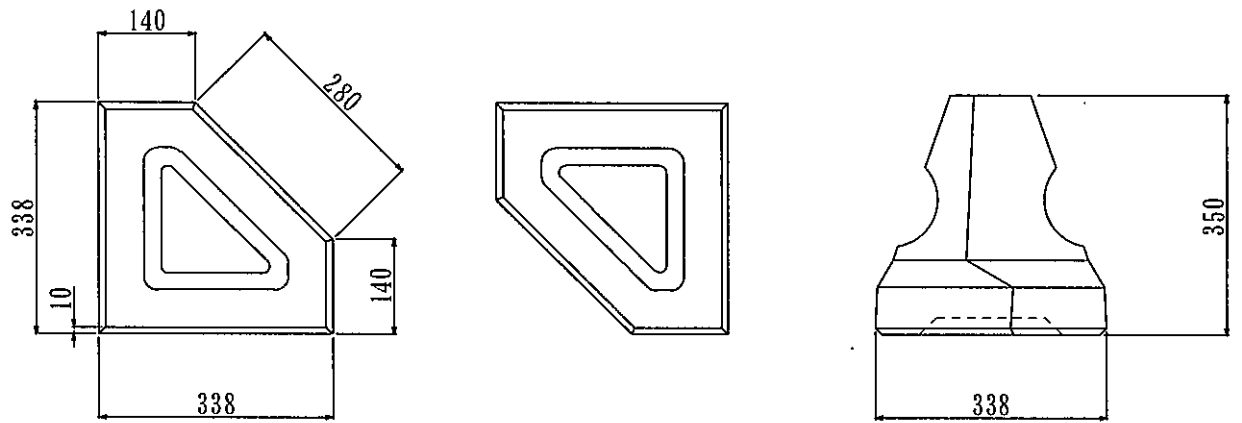
規格寸法図

(単位: mm)

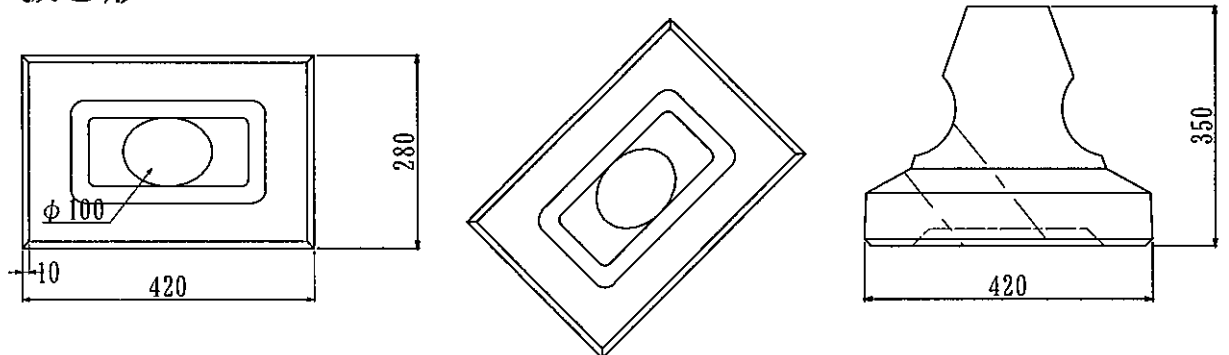
D形 (隅石大)



E形 (隅石小)



水抜き形



規格諸元表

(単位：mm)

種 別	寸 法 (mm)	面 の 面 積 (㎡)	体 積 (l)	標 準 質 量 (kg)
A 形	420×280×350	0.11760	18.41	42.3
B 形	396×280×140×350	0.09464	14.26	32.8
C1, C2 形	425×403×297×140×12×350	0.08561	13.86	31.9
D 形	437×437×420×140×140×350	0.14686	20.36	46.8
E 形	338×338×280×140×140×350	0.09464	14.52	33.4
水抜き 形	420×280×350	0.11760	16.24	37.4

参考歩掛表

練 積 (谷 積 工 法)		1㎡あたり		
種 別	規 格	単 位	数 量	摘 要
スクラム式間知ブロック2号	420×280×350 (mm)	個	8.5	本歩掛は、一般地形での 施工基準であって特殊地 形に於いては適宜増減す る。
胴込コンクリート		㎡	0.2	
裏込栗石		㎡	別途計上	
石 工		人	0.05	
土 工		人	0.15	
合 計				

谷積法長表

A形(基本)1段あたり、法長420/√2=297mm増

単位：(mm)

A形段数(P)	1	2	3	4	5	6	7	8	9	10	11	12	13	14	15	16
法 長(H)	775	1072	1369	1666	1963	2260	2557	2854	3151	3448	3745	4042	4339	4636	4933	5230
	17	18	19	20	21	22	23	24	25	26	27	28	29	30		
	5527	5824	6121	6418	6715	7012	7309	7606	7903	8200	8497	8794	9091	9388		

谷積延長表

※D形(隅石大)、E形(隅石小)使用時の場合

単位：(mm)

B形(根石)数(n)	1	2	3	4	5	6	7	8	9	10	11	12	13	14	15	16	
延 長(L)	1171	1567	1963	2359	2755	3151	3547	3943	4339	4735	5131	5527	5923	6319	6715	7111	
	17	18	19	20	21	22	23	24	25	26	27	28	29	30	31	32	33
	7507	7903	8299	8695	9091	9487	9883	10279	10675	11071	11467	11863	12259	12655	13051	13447	13843
	34	35	36	37	38	39	40	41	42	43	44	45	46	47	48	49	50
	14239	14635	15031	15427	15823	16219	16615	17011	17407	17803	18199	18595	18991	19387	19783	20179	20575

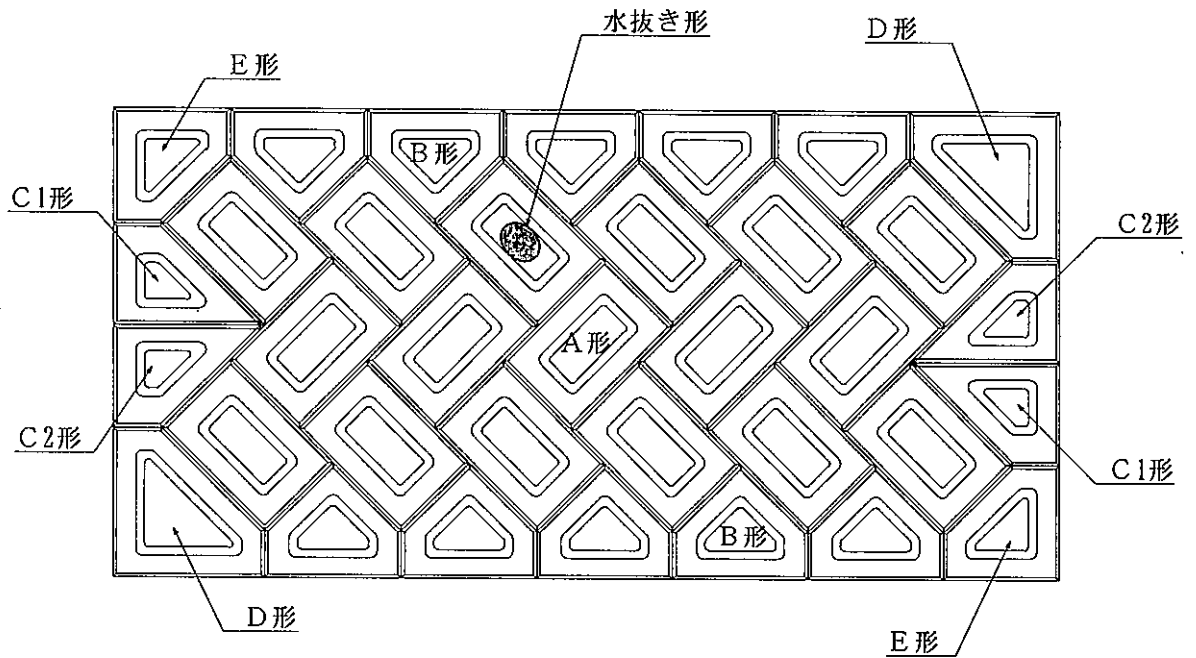
法勾配係数表

法 勾 配	1 : 0.27	1 : 0.30	1 : 0.36	1 : 0.40	1 : 0.47	1 : 0.50	1 : 1.00	1 : 1.50
度 ~ 分	75° ~ 00'	73° ~ 18'	70° ~ 00'	68° ~ 12'	65° ~ 00'	63° ~ 26'	45° ~ 00'	33° ~ 69'
法 長 係 数	1.03528	1.04403	1.06418	1.07703	1.10338	1.11803	1.41421	1.80278

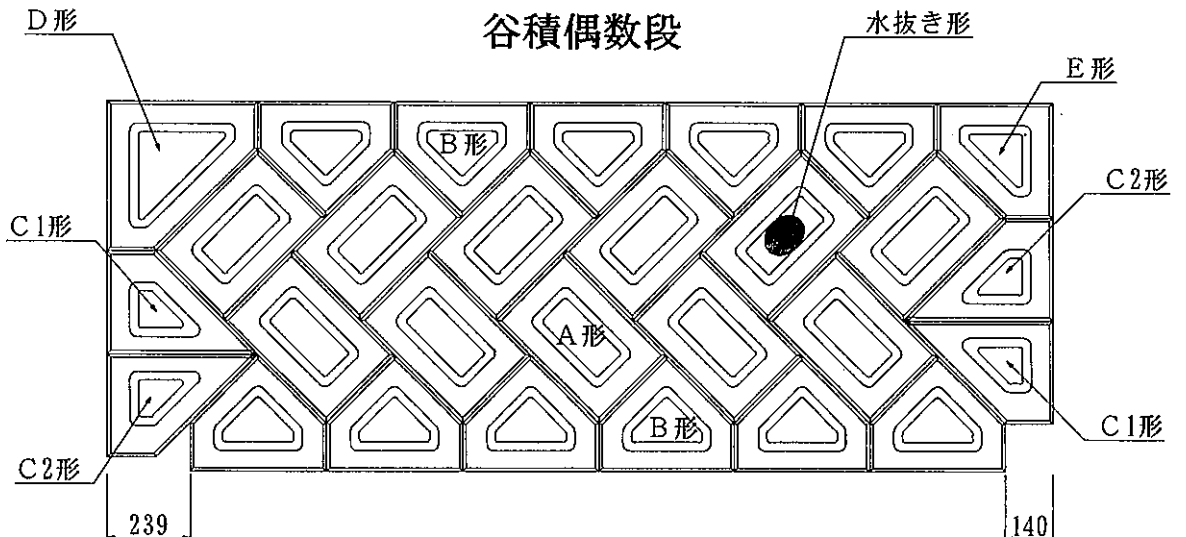
谷積ブロック所要数

l = 施工延長 n = B形 (根石) 所要数 P = A形 (基本) の積上段数 (単位: mm)		
	P が 奇 数 段	P が 偶 数 段
A形 (基本) の所要数	$Pn + \frac{1}{2}(P+1)$	$\frac{P}{2}(2n-1)$
B形 (根石) の所要数 n	$(l-775)/396$	$(l-379)/396$
B形 (根石天端) の所要数	$2n$	$2n-1$
C1形 (側石) の所要数	$P-1$	P
C2形 (側石) の所要数	$P-1$	P
D形 (隅石大) の所要数	2	1
E形 (隅石小) の所要数	2	1

谷積奇数段

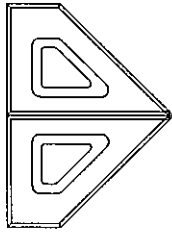


谷積偶数段



改良点 (全ての種類で吊り金具での施工が可能です。)

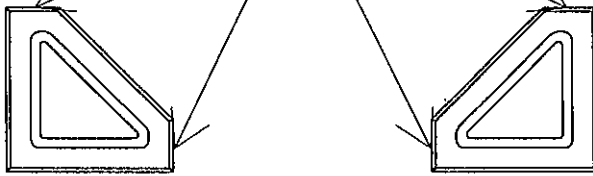
C1形 (側石)



C形を二分割し、重さを軽減

C2形 (側石)

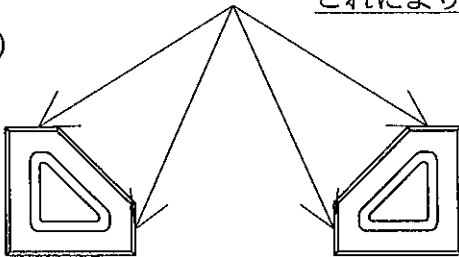
D形 (隅石大)



長さを同じにする事により、1種類に統一

これにより、右大、左大がなくなりました。

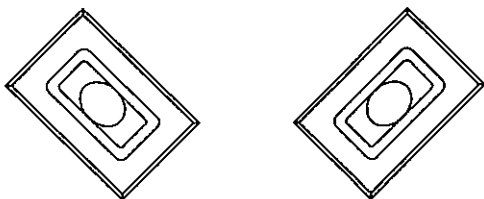
E形 (隅石小)



長さを同じにする事により、1種類に統一

これにより、右小、左小がなくなりました。

水抜き形



左右両方倒して施工可能。

これにより、5分勾配で出来なかった右倒れでの施工が出来ます。

3分用、5分用水抜きがなくなりました。