

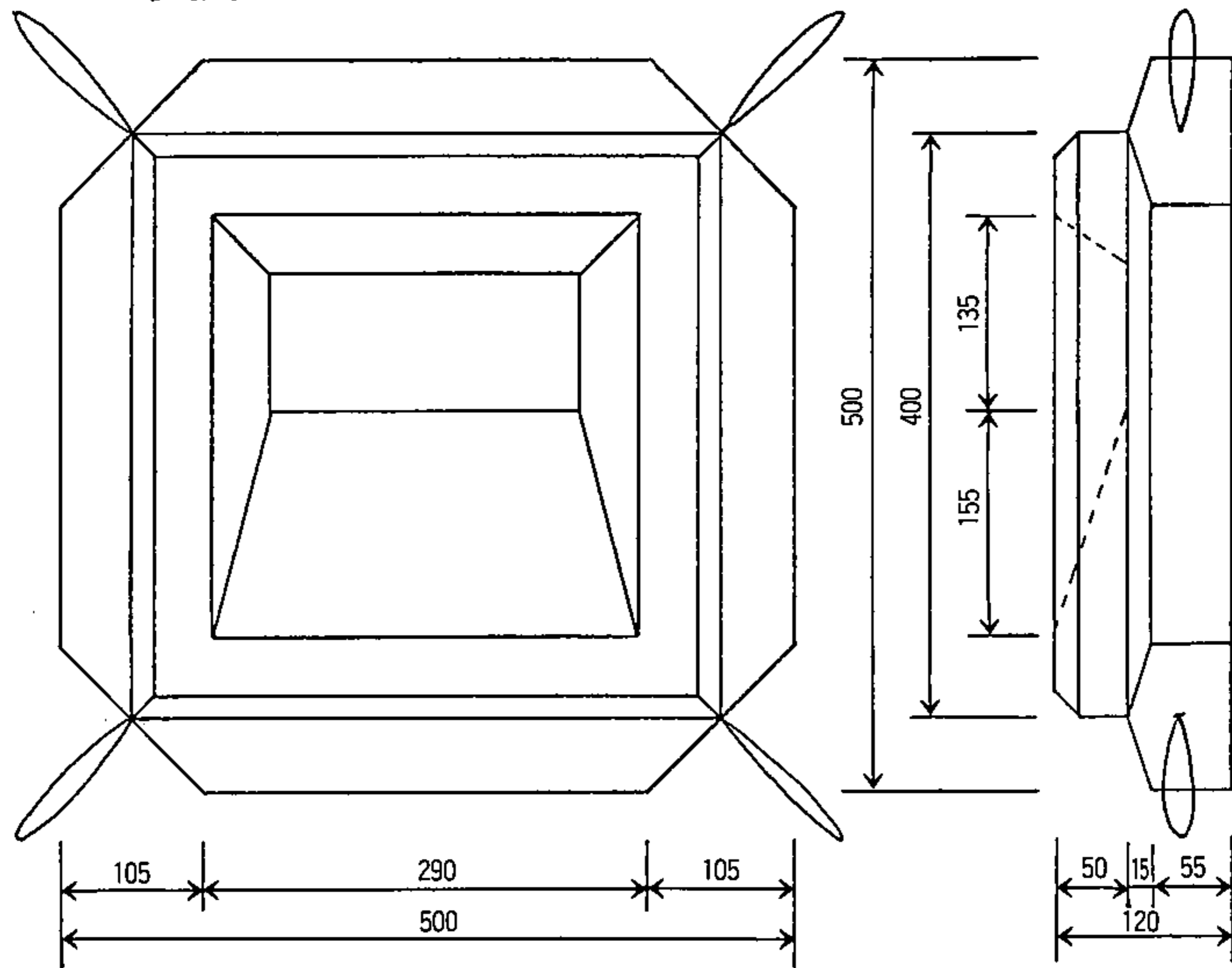
連鎖型張ブロック

大和ブロック株式会社

〒649-6275 和歌山市吐前 918 番地の 2
電話 (073) 477 - 1111 (代)
FAX (073) 477 - 1133 番

連鎖型張ブロック

寸法図



主要諸元表

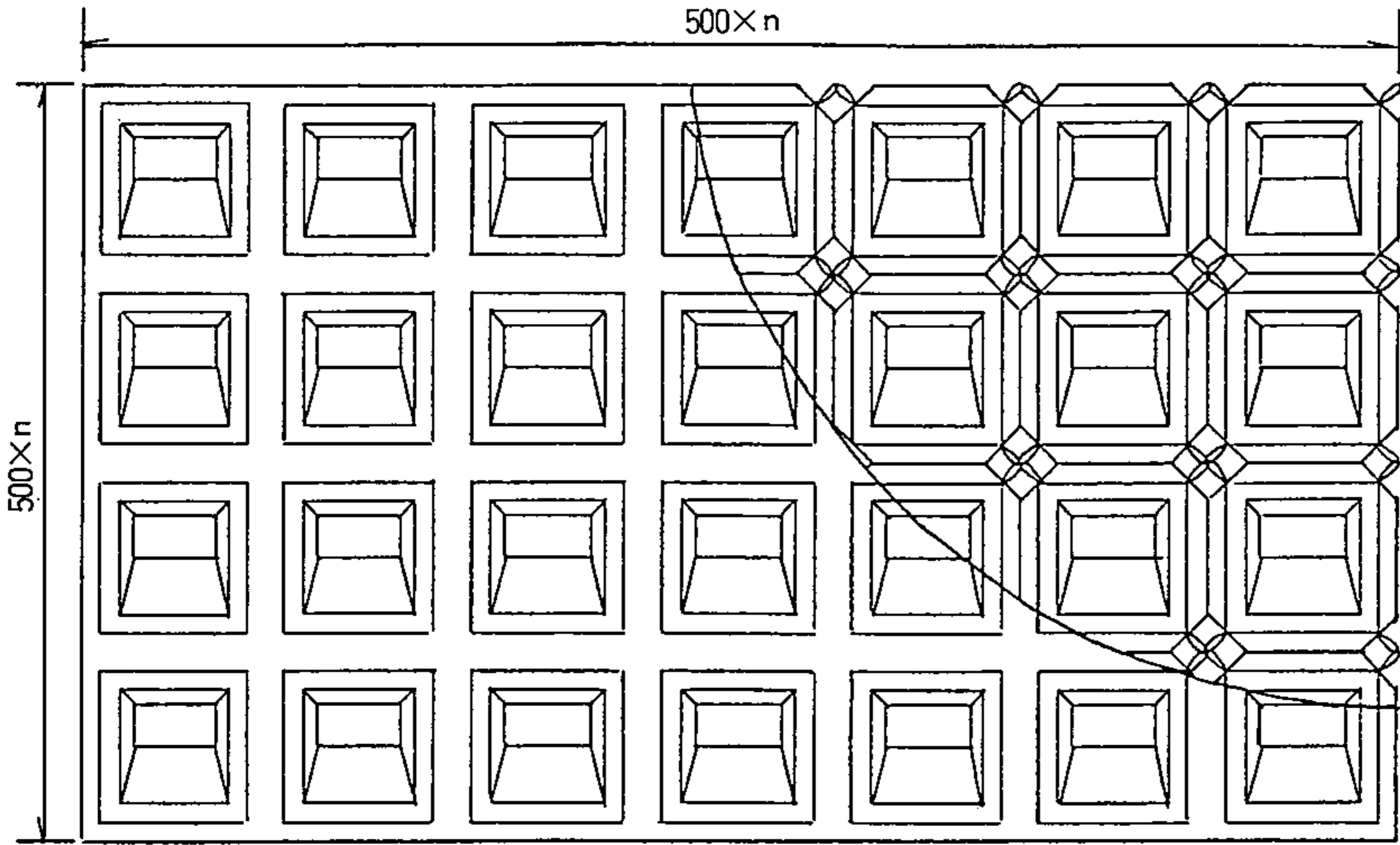
圧縮強度 (N/mm ²)	標準質量 (kg)	寸 法 (mm)	結束線 (mm)	個/m ²
18以上	47	500×500×120	φ 3.2	4

歩掛表 (1 m²当り)

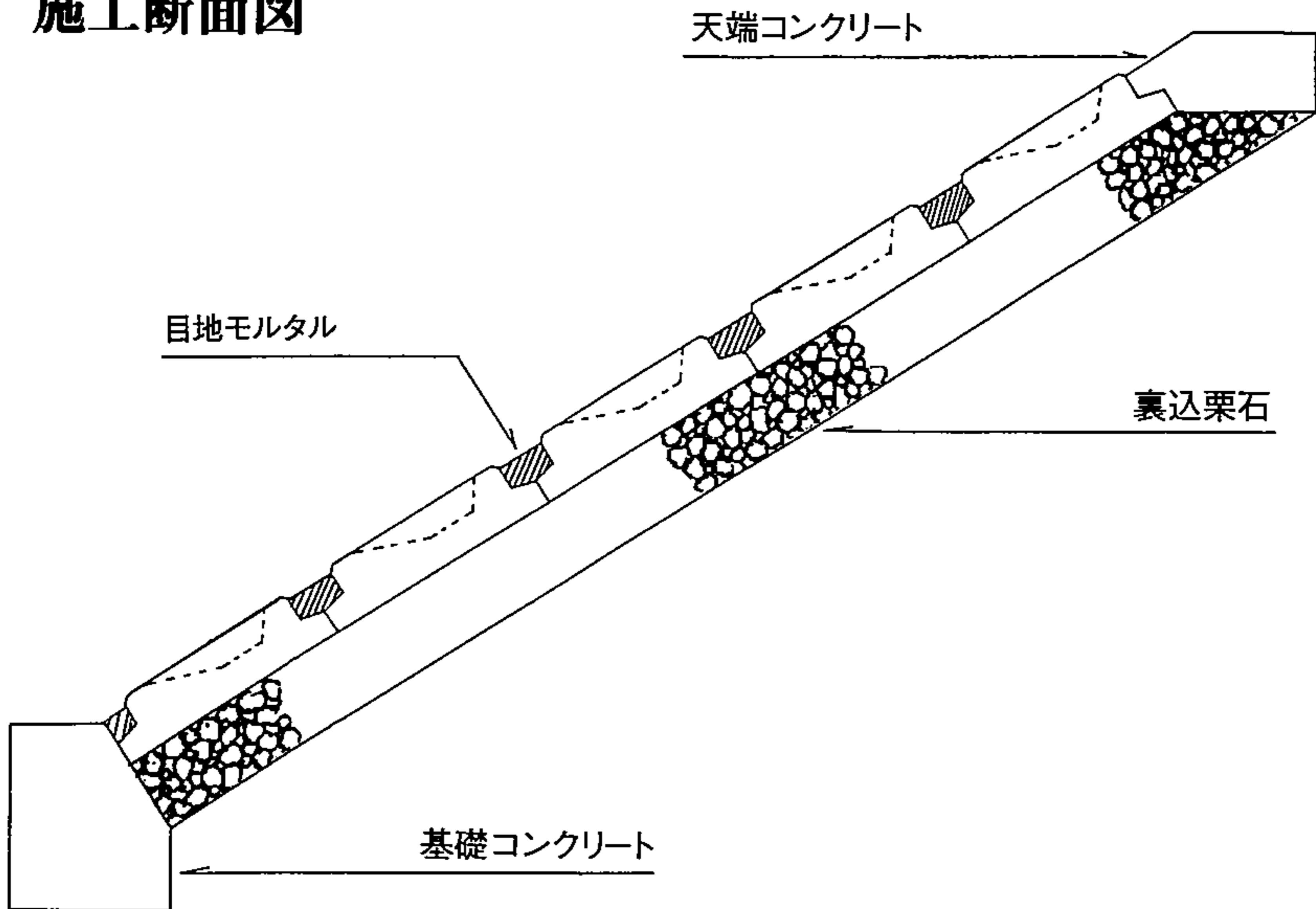
名 称	数 量	単 位	単 価	金 額	摘 要
目地モルタル	0.021	m ³			
裏込栗石		m ³			所要量計上
世話役	0.010	人			
ブロック工	0.020	人			
特殊作業員	0.010	人			
普通作業員	0.040	人			
機械賃貸	0.020	日			

<参考資料> 国土交通省土木工事積算基準

施工平面図

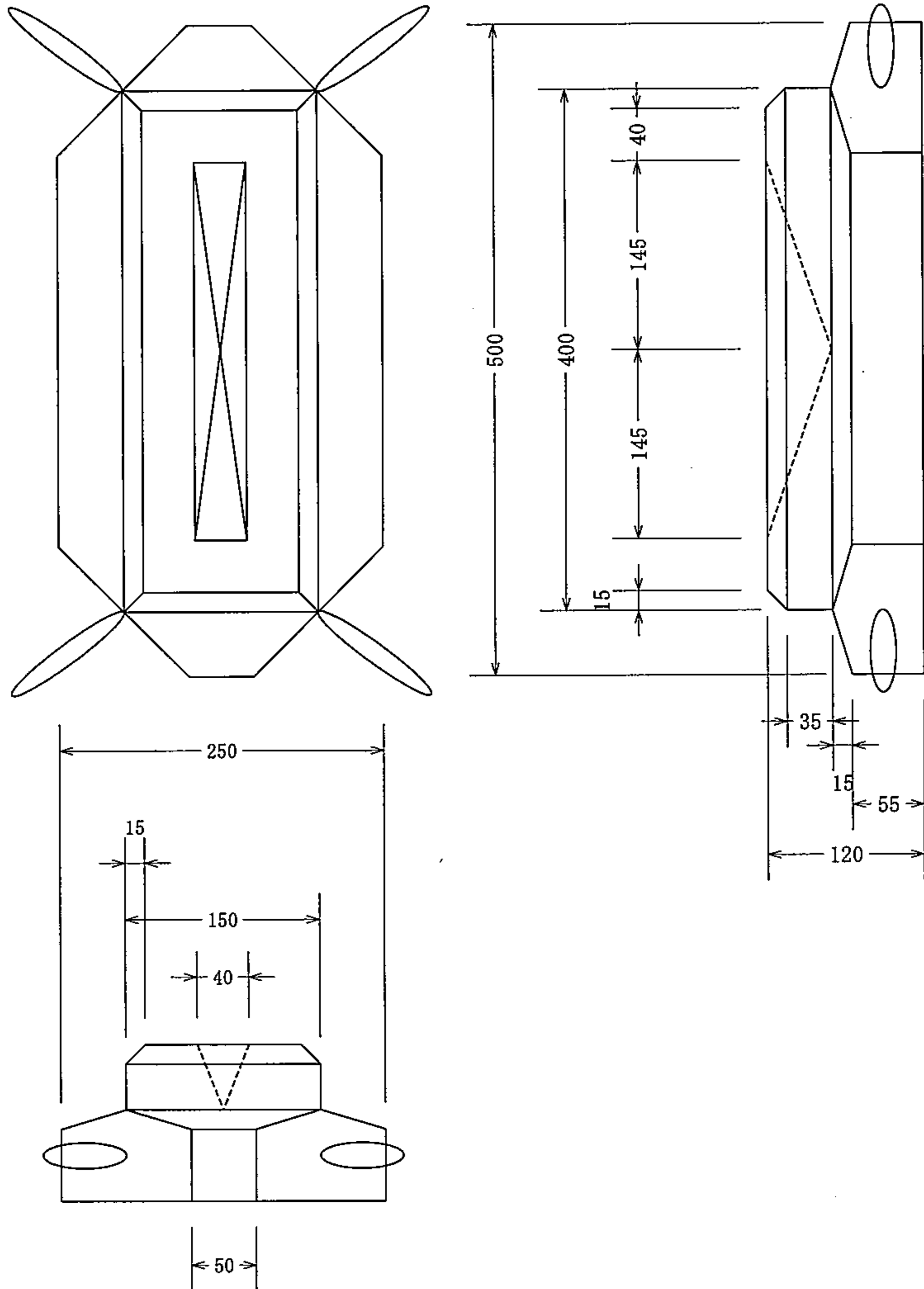


施工断面図



連鎖型張ブロック半型 寸法図

単位：mm



連鎖型張ブロック水抜き型 寸法図

単位：mm

