

和歌山県標準割石型積みブロック

大和ブロック株式会社

〒649-6275 和歌山市吐前918番地の2
電話 (073) 477-1111 (代)
FAX (073) 477-1133 番

認 証 書

(認証番号) GB0507287

大和ブロック株式会社

代表取締役 嶋谷 浩男 殿

和歌山県和歌山市吐前 918 番地の 2

工業標準化法第 19 条第 1 項の規定により日本工業規格の表示について下記のとおり
認証します。

記

1. 鋳工業品の名称 : プレキャストコンクリート製品
2. J I S 規格番号、名称及び : J I S A 5371 プレキャスト無筋コンクリート製品 I 類
J I S の種類又は等級
3. 認証の区分 : 同 上
4. 工場の名称及び所在地 : 大和ブロック株式会社
和歌山県和歌山市吐前 918 番地の 2

(認証日) 平成 20 年 1 月 30 日



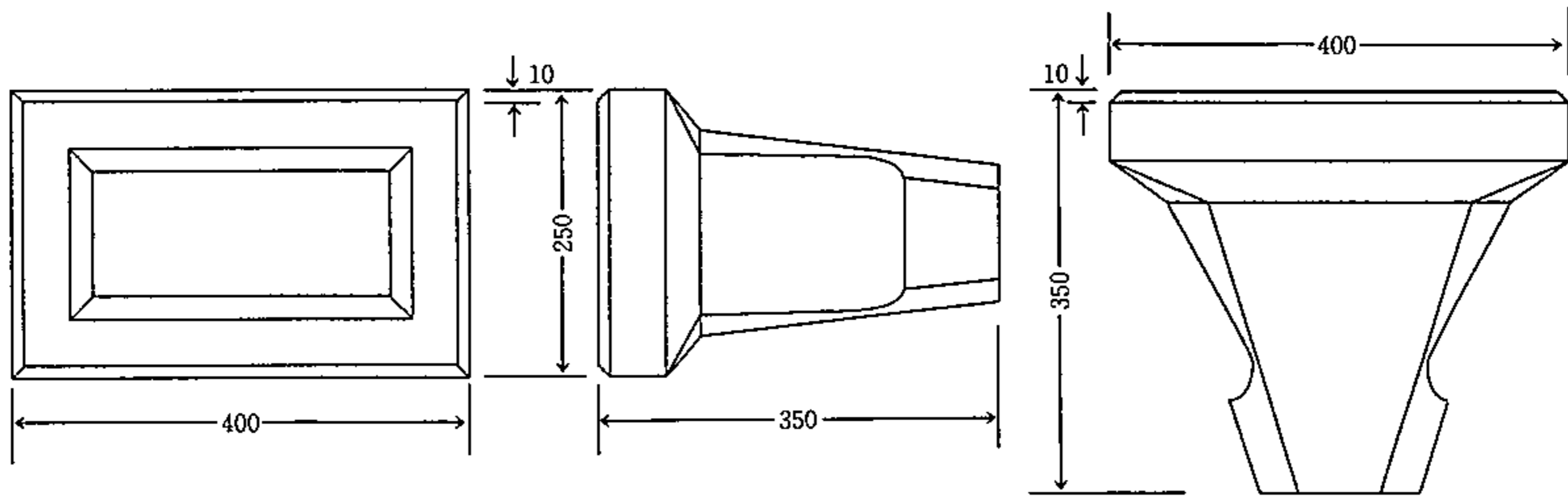
財団法人 日本建築試験所

理事長 森

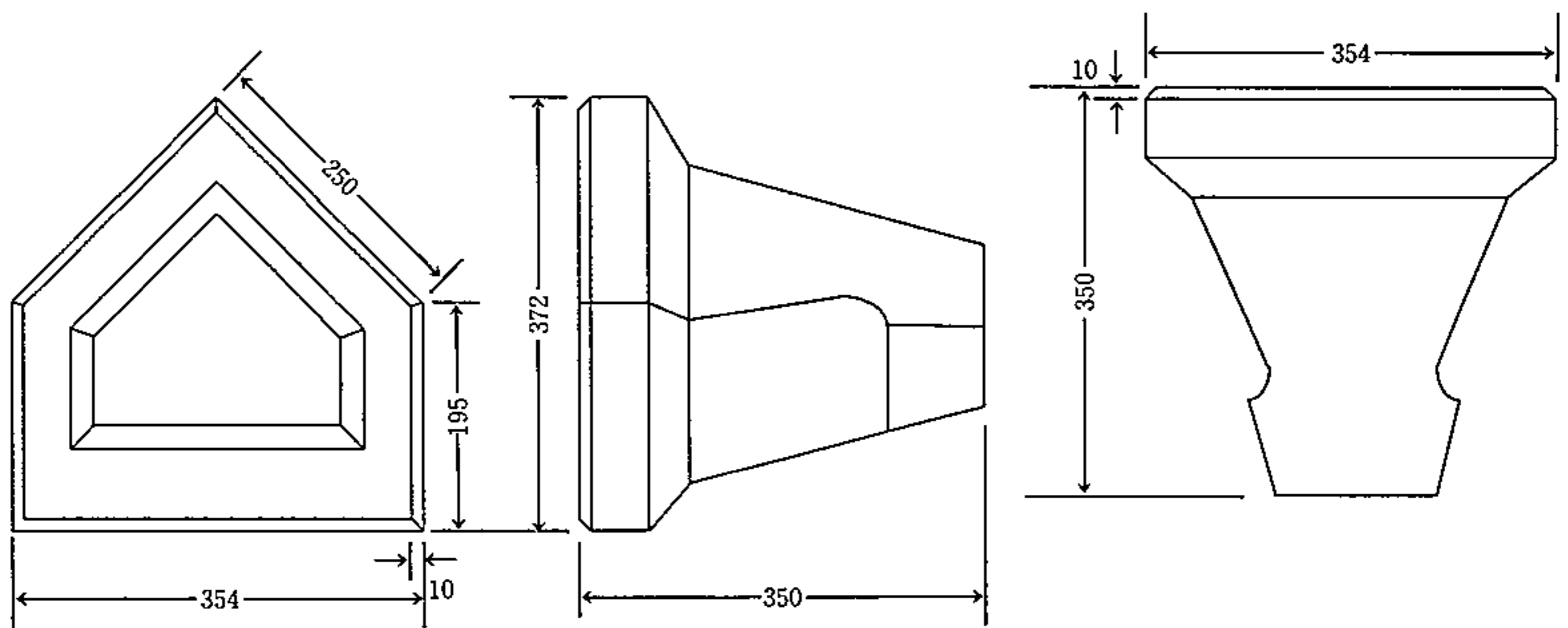


和歌山県標準割石型積みブロック寸法図

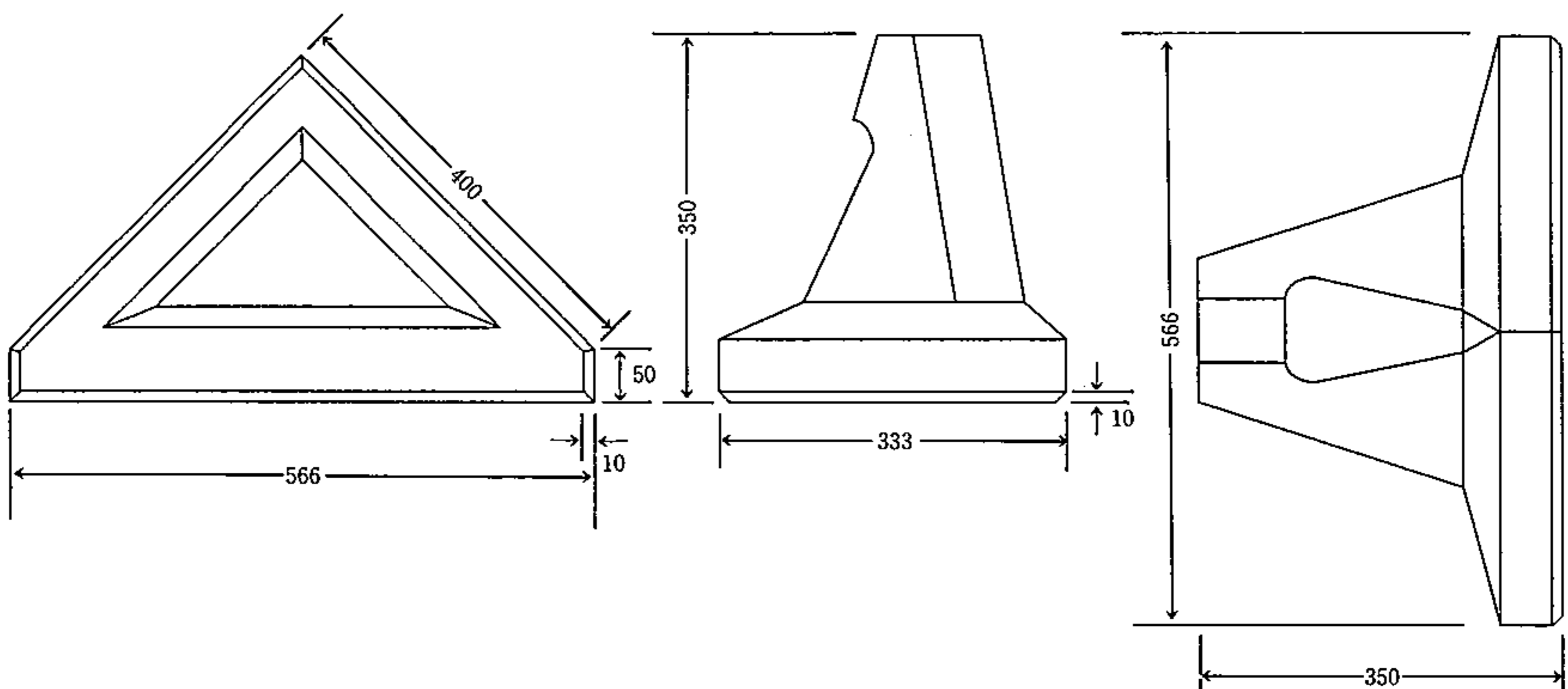
A (基本)型



B (基礎天端)型

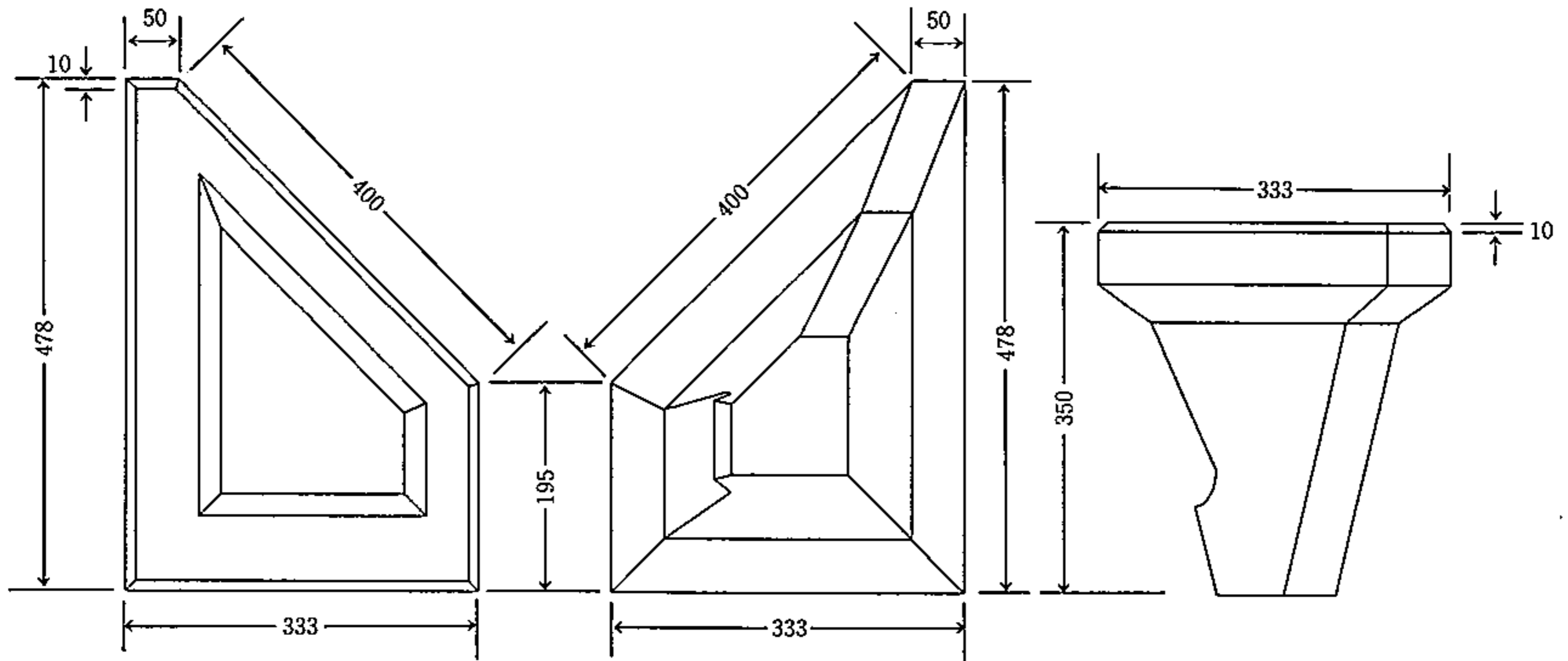


C (側面)型

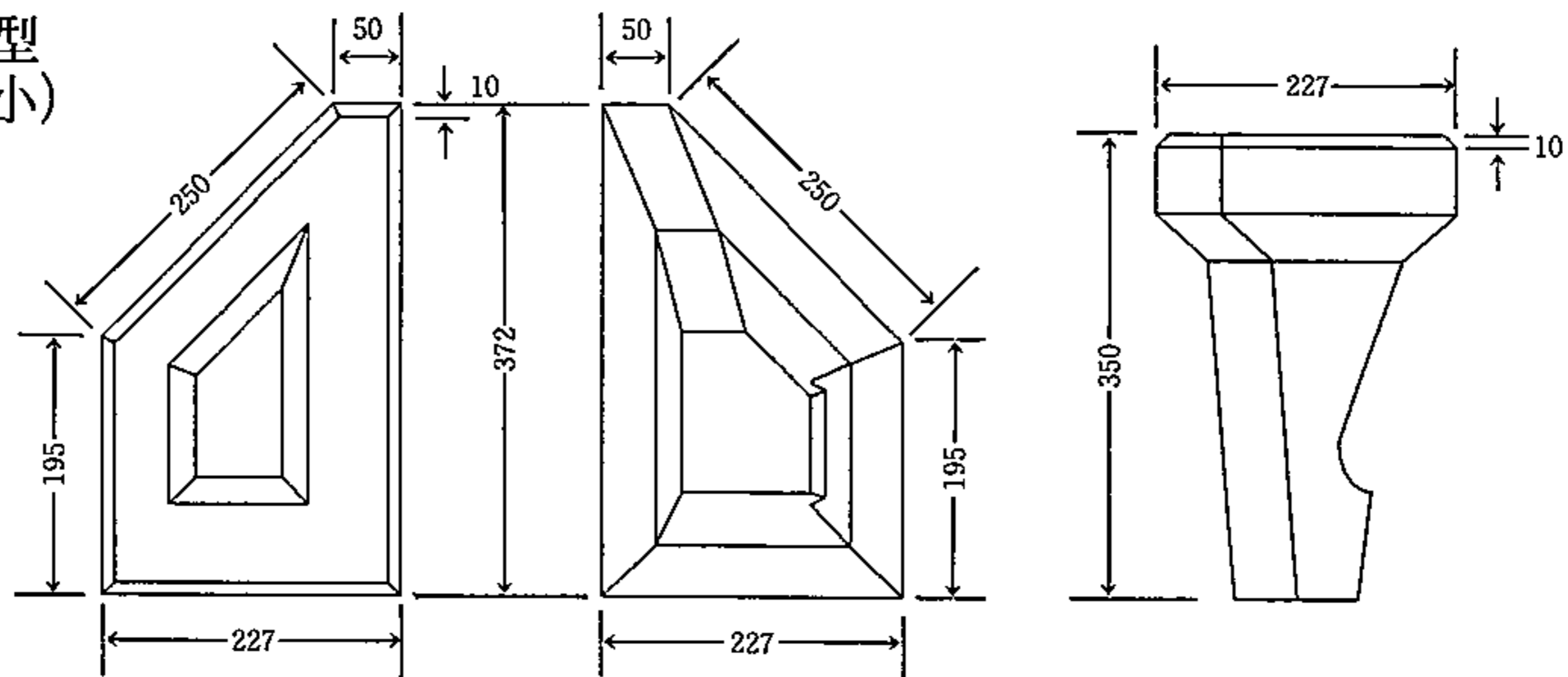


和歌山県標準割石型積みブロック寸法図

D (隅角)型 (図は左大)



E (隅角)型
(図は右小)



諸元表

種 別	寸 法 (mm)	面 の 面 積 (m^2)	体 積 (l)	標 準 質 量 (kg)
A 型	400×250×350	0.1000	15.615	36
B 型	354×250×195×350	0.1004	15.766	36
C 型	566×400×50×350	0.1084	16.129	37
D 型	478×400×333×195×50×350	0.1191	16.930	39
E 型	372×250×227×195×50×350	0.0688	10.071	23

参考歩掛表

練 積 (谷積工法)		1 m^2 当り		
種 別	規 格	単 位	数 量	摘 要
県標準割石型積みブロック	400×250×350 (mm)	個	10.0	本歩掛は、一般地形での施工標準であって特殊地形に於いては、適宜増減する。
胴込コンクリート		m^3	0.19	
裏込栗石		m^3	別途計上	
石 工		人	0.05	
土 工		人	0.15	
合 計				

和歌山県標準割石型積みブロック谷積法長表

基本型1段毎に法長は、 $40/\sqrt{2}=28.3$ 増 単位(cm)

A型段数(P)	1	2	3	4	5	6	7	8	9	10	11	12	13	14	15	16	17
法長(H)	85.0	113.3	141.6	169.9	198.2	226.5	254.8	283.1	311.4	339.7	368.0	396.3	424.6	452.9	481.2	509.5	537.8

18	19	20	21	22	23	24	25	26	27	28	29	30	31
566.1	594.4	622.7	651.0	679.3	707.6	735.9	764.2	792.5	820.8	849.1	877.4	905.7	934.0

法勾配係数表

法勾配	1:0.10	1:0.15	1:0.20	1:0.25	1:0.30	1:0.35	1:0.40	1:0.45	1:0.50	1:0.60	1:0.70
度~分	84°~17'	81°~28'	78°~41'	75°~58'	73°~18'	70°~42'	68°~12'	65°~46'	63°~26'	59°~02'	55°~00'
法長係数	1.00499	1.01118	1.01980	1.03078	1.04403	1.05948	1.07703	1.09659	1.11803	1.16619	1.22066

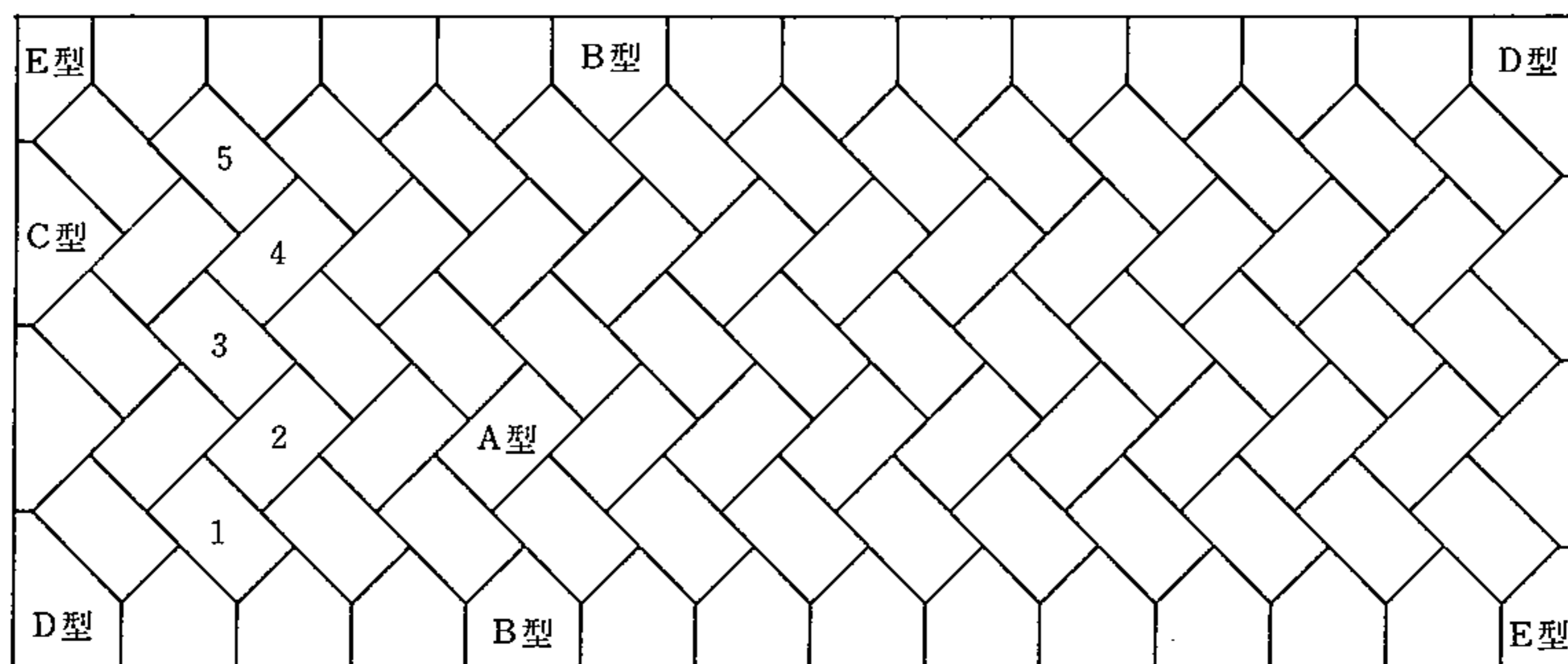
1:0.80	1:0.90	1:1.00	1:1.10	1:1.20	1:1.30	1:1.40
51°~02'	48°~00'	45°~00'	42°~16'	39°~48'	37°~34'	35°~32'
1.28062	1.34536	1.41421	1.48661	1.56205	1.64012	1.72047

谷積用ブロック所要数

a=基本型(A)ブロック長辺 b=基本型(A)ブロック短辺 ℓ=施工延長
 n=基礎型所要数 p=基本型(A)の積上段数 1段毎に伸長する法長= $a/\sqrt{2}$
 単位(m)

	Pが奇数段の場合	Pが偶数段の場合
基礎型の所要数 n	$(\ell-0.560)/\sqrt{2} b$	$(\ell-0.206)/\sqrt{2} b$
基礎型、天端型(B)の所要数	2n	2n-1
基本型(A)の所要数	$Pn + \frac{1}{2}(P+1)$	$\frac{P}{2}(2n-1)$
側面型(C)の所要数	P-1	P
隅角型の所要数(D)	2	1
(E)	2	1

奇数段



偶数段

