

# 張ブロック 空張型

大和ブロック株式会社

〒649-6275

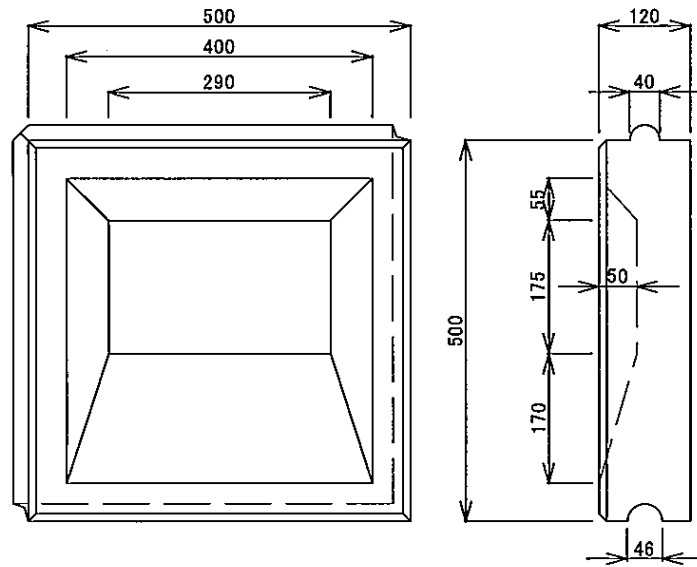
和歌山市吐前918番地の2

電話 (073) 477-1111

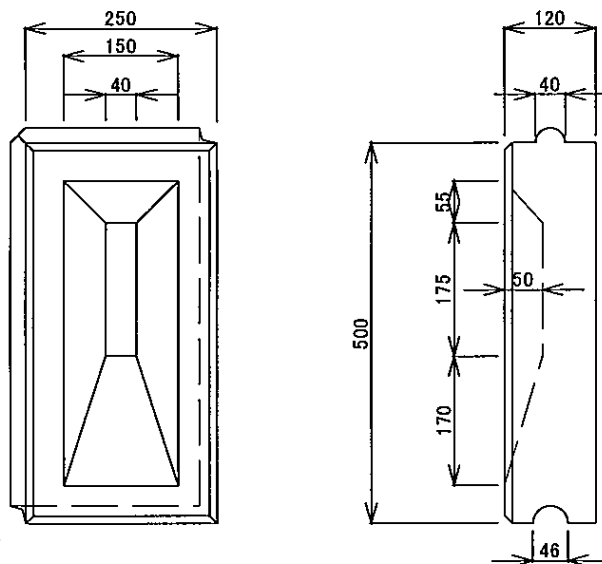
FAX (073) 477-1133

# 張ブロック (空張型)

## 基本型



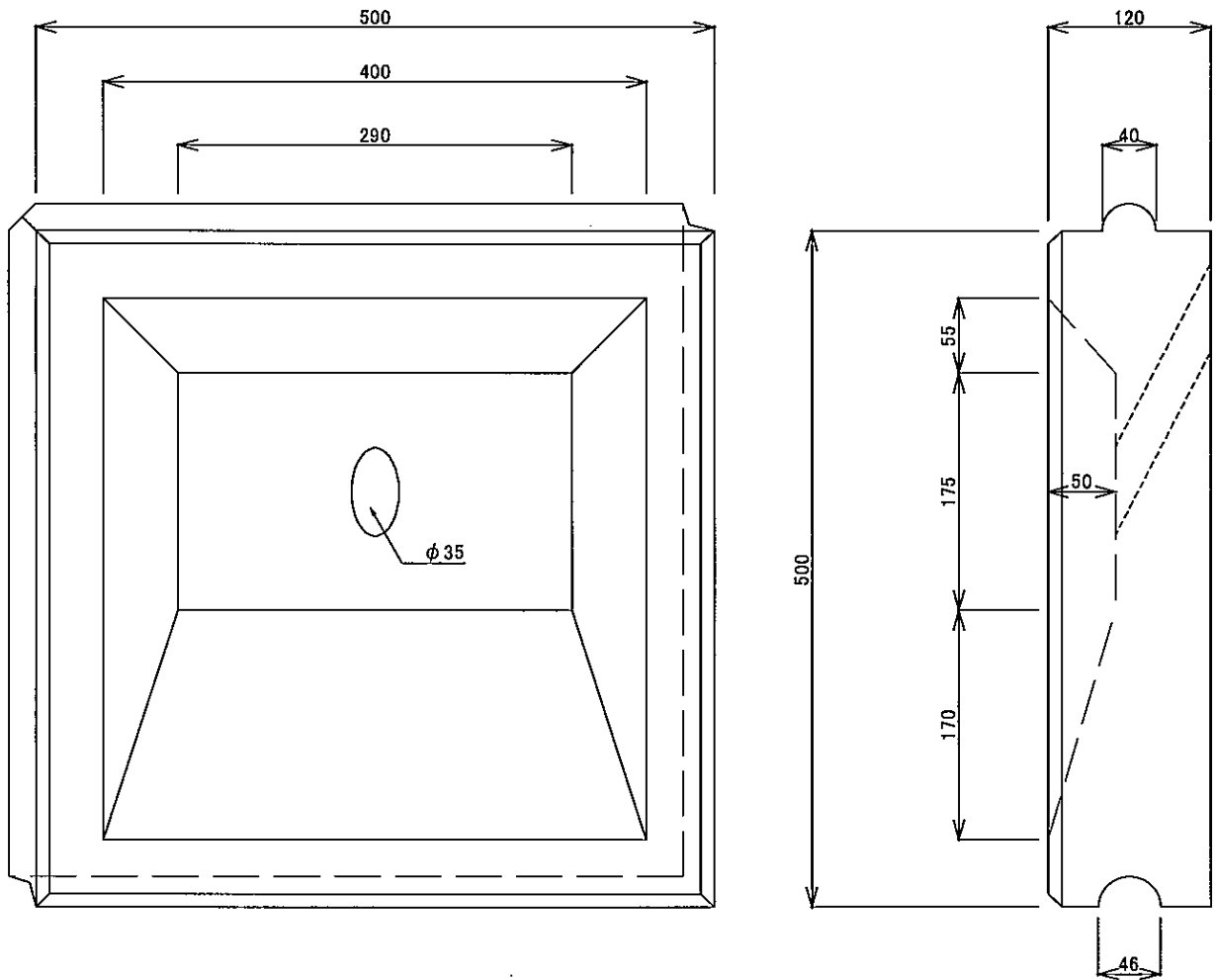
## 半 型



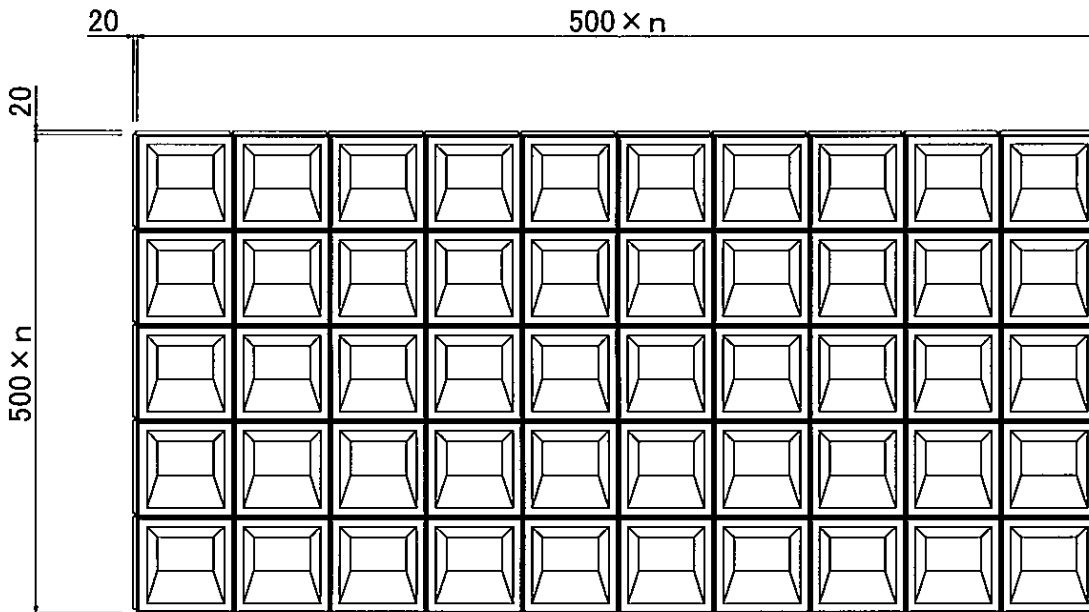
名称	寸法(mm)	体積(m <sup>3</sup> )	質量(kg)	使用数(個/m <sup>2</sup> )
基本型	500×500×120	0.0248	57.0	4
半型	250×500×120	0.0134	30.8	8

# 張ブロック (空張型)

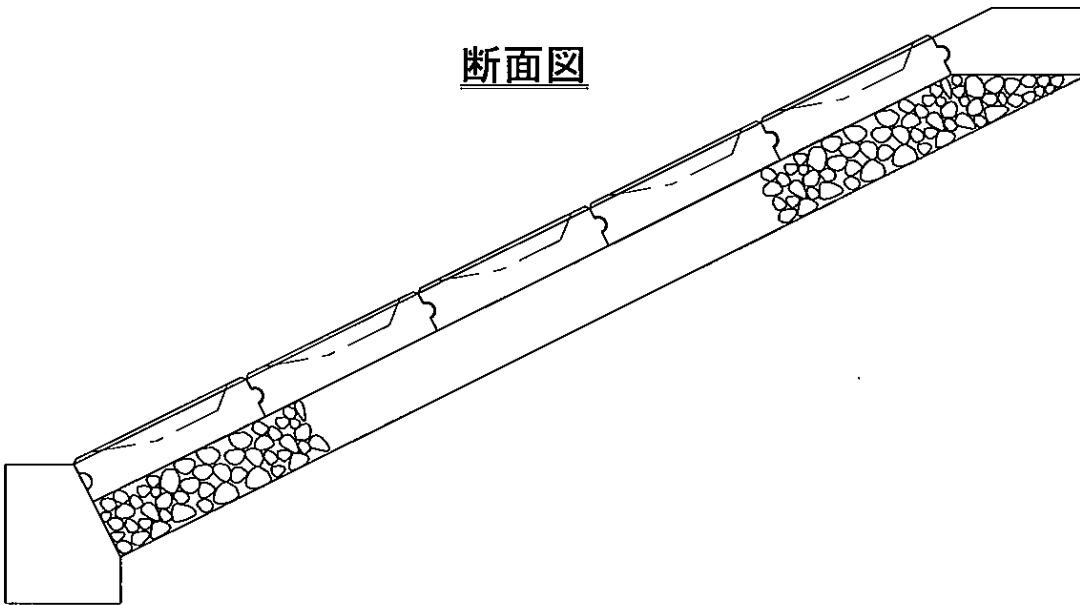
## 水抜き型



## 割付図



## 断面図



**歩掛表** (1 mあたり)

名 称	数 量	単 位	単 価	金 額	摘 要
世 話 役	0.010	人			
ブ ロ ッ ク 工	0.020	人			
特 殊 作 業 員	0.010	人			
普 通 作 業 員	0.040	人			
機 械 賃 貸	0.020	日			
裏 込 栗 石		m <sup>3</sup>			所要量計上

<参考資料>

国土交通省土木工事積算基準