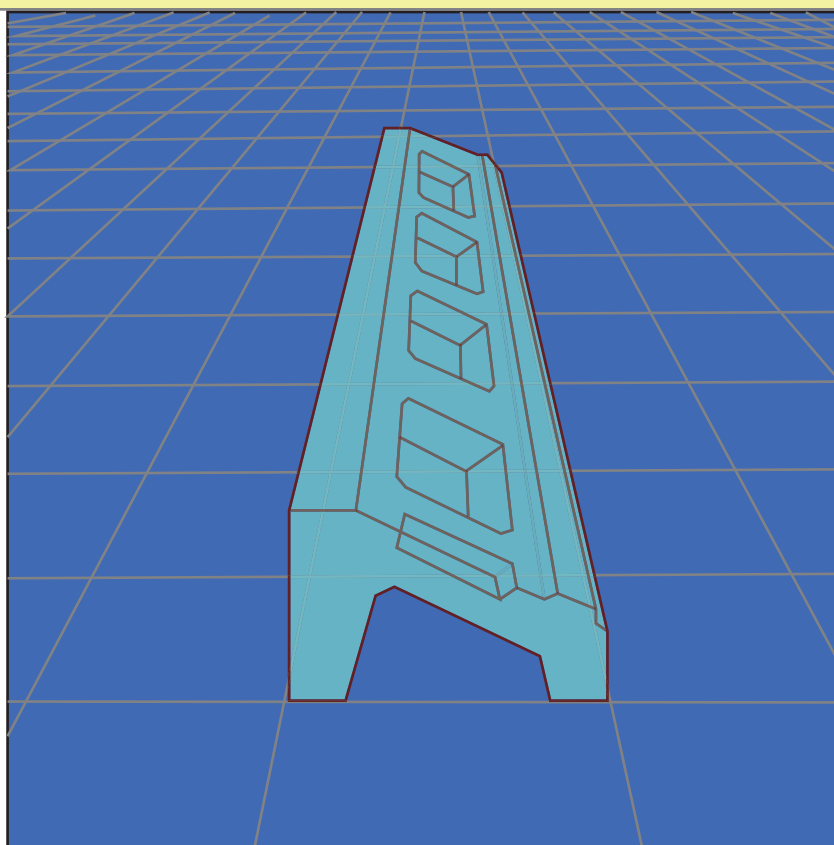


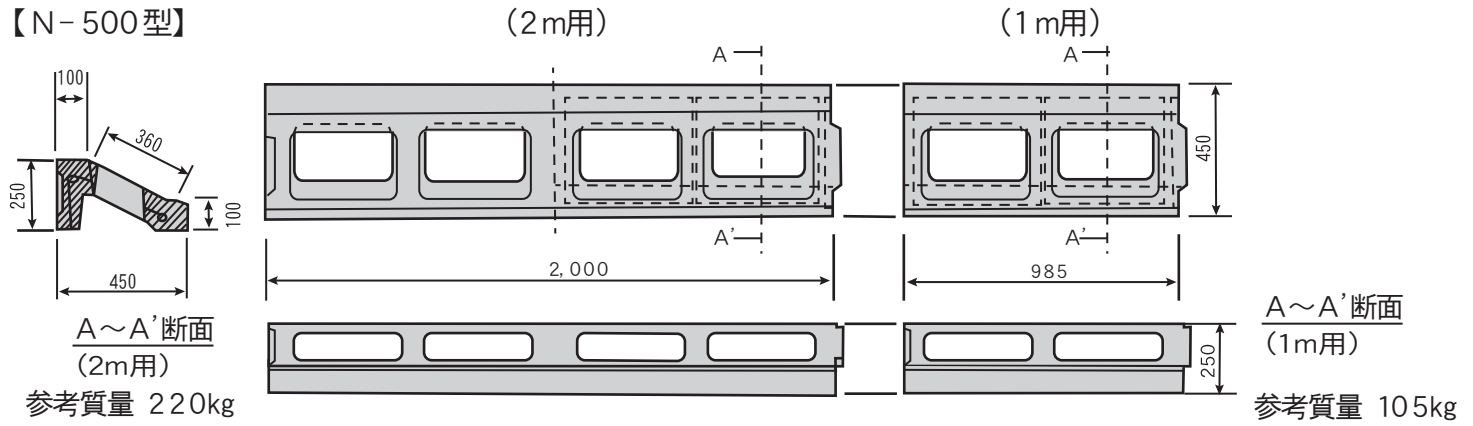
# 基礎ブロック



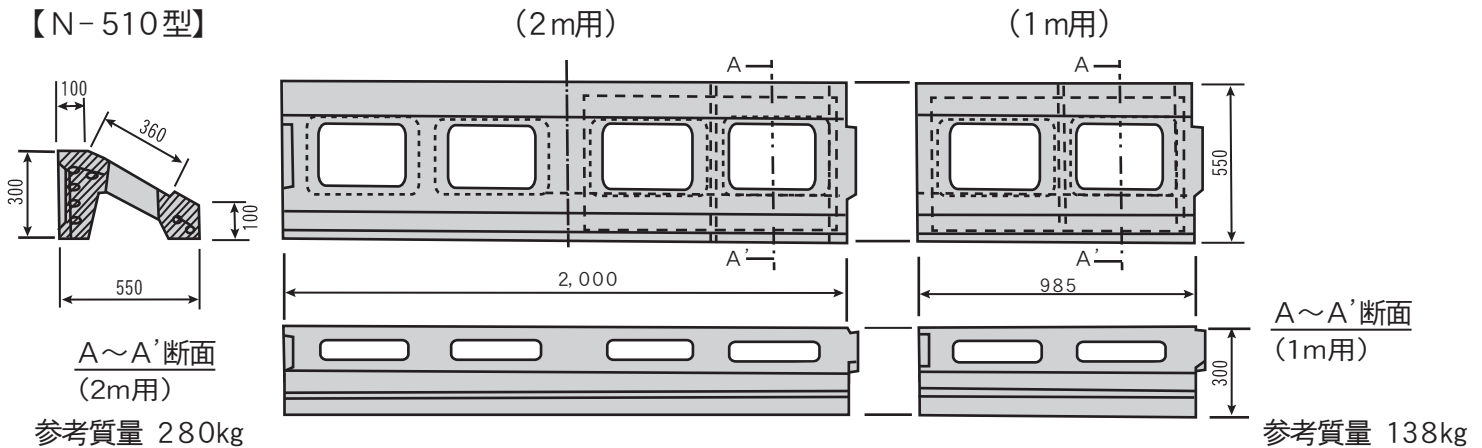
大和ブロック株式会社

# プレキャスト基礎ブロック

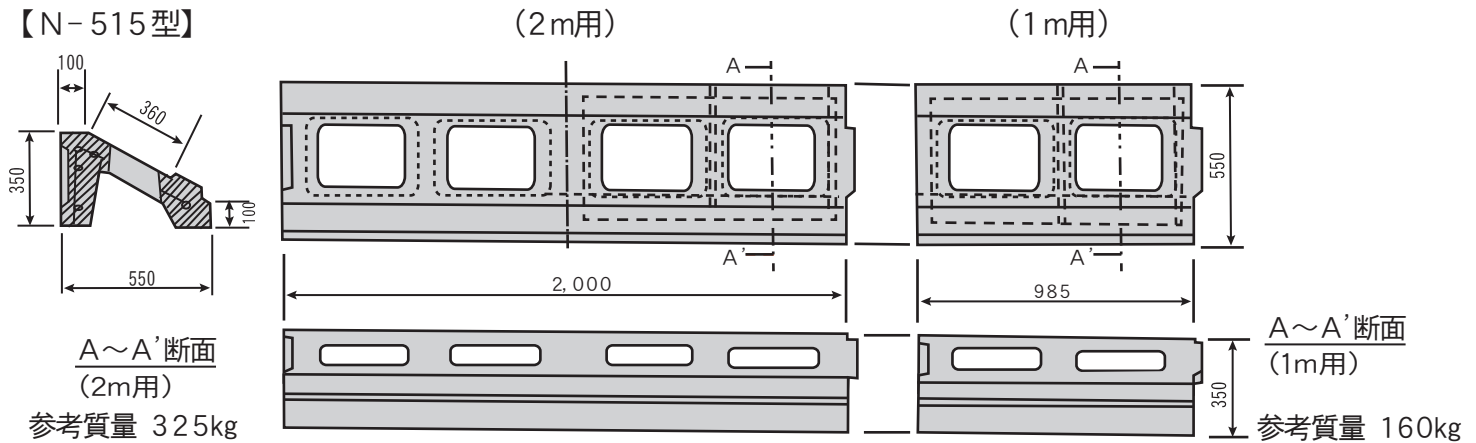
## 【N-500型】



## 【N-510型】



## 【N-515型】



### 参考歩掛表 (基礎ブロック10m当たり)

	基礎ブロック N-500型	基礎ブロック N-510型	基礎ブロック N-515型	摘要
規格	2000×450×250	2000×550×300	2000×550×350	
数量	5個	5個	5個	
世話役			0.15人	
特殊作業員			0.15人	
普通作業員			0.29人	
トラッククレーン運転費			1.20h	
中込コンクリート	0.35m <sup>3</sup>	0.49m <sup>3</sup>	0.67m <sup>3</sup>	
合計				
1mあたり				

※施工費の算出については、国土交通省土木工事積算基準、施工パッケージ型積算基準に準じる。

# 大和ブロック株式会社

〒649-6275

和歌山市吐前 918 番地の 2

電話 (073) 477-1111

Fax (073) 477-1133